

Systeme de distribution de vapeur Multi-Steam



Manuel d'installation et d'utilisation
LIRE ET CONSERVER CES INSTRUCTIONS

Avant-propos

À propos de Neptronic

Fondée en 1976, Neptronic est une société privée qui conçoit, fabrique et distribue des produits pour l'industrie du CVAC. Notre ligne de produits inclut des contrôles intelligents, servo moteurs électroniques, vannes motorisées, humidificateurs et serpentins électriques.

Nos produits sont conçus et fabriqués par plus de 250 employés dévoués dans notre usine moderne de 7500 m² (80000 pi²), située à Montréal, Canada. Utilisant un modèle d'intégration verticale, l'intégralité de notre chaîne de production est sous le même toit. Depuis le développement de circuits imprimés et de microprogrammes à leur assemblage automatique en surface, en passant par la fabrication de métal en feuille ainsi que la mise à l'épreuve sur banc d'essai afin de s'assurer que nos produits sont conçus pour durer.

Grâce à notre engagement continu en recherche et développement, nous fournissons des produits innovateurs afin de satisfaire les besoins changeants de l'industrie CVAC. Nous exportons 75% de nos ventes à travers notre réseau de distributeurs exclusifs autour du monde qui fournit des solutions complètes à nos clients dans tous les pays.

À propos du manuel

Ces instructions d'installation et d'opération ont été développées pour faciliter l'installation du système de distribution de vapeur Multi-Steam.

- L'application stricte de ces instructions permet d'assurer la conformité de l'installation et le bon fonctionnement des appareils.
- L'application de ces instructions est une des conditions pour la validité de la garantie.
- L'application de ces instructions n'assure pas, à tout moment, conformité aux procédures, réglementations et codes locaux concernant l'installation électrique et la connexion à l'alimentation d'eau locale.

©2021: Tous droits réservés. Ce document ne peut être reproduit, totalement ou partiellement, par quelque moyen que ce soit, électronique, mécanique, photocopie, enregistrement ou autre, sans l'autorisation écrite de Neptronic.

Utilisation correcte

Les systèmes Neptronic et les produits associés sont conçus seulement pour l'humidification. Tout autre usage n'est pas considéré comme approprié. Le fabricant ne peut être tenu responsable des dommages résultant d'une utilisation incorrecte.

Garantie générale

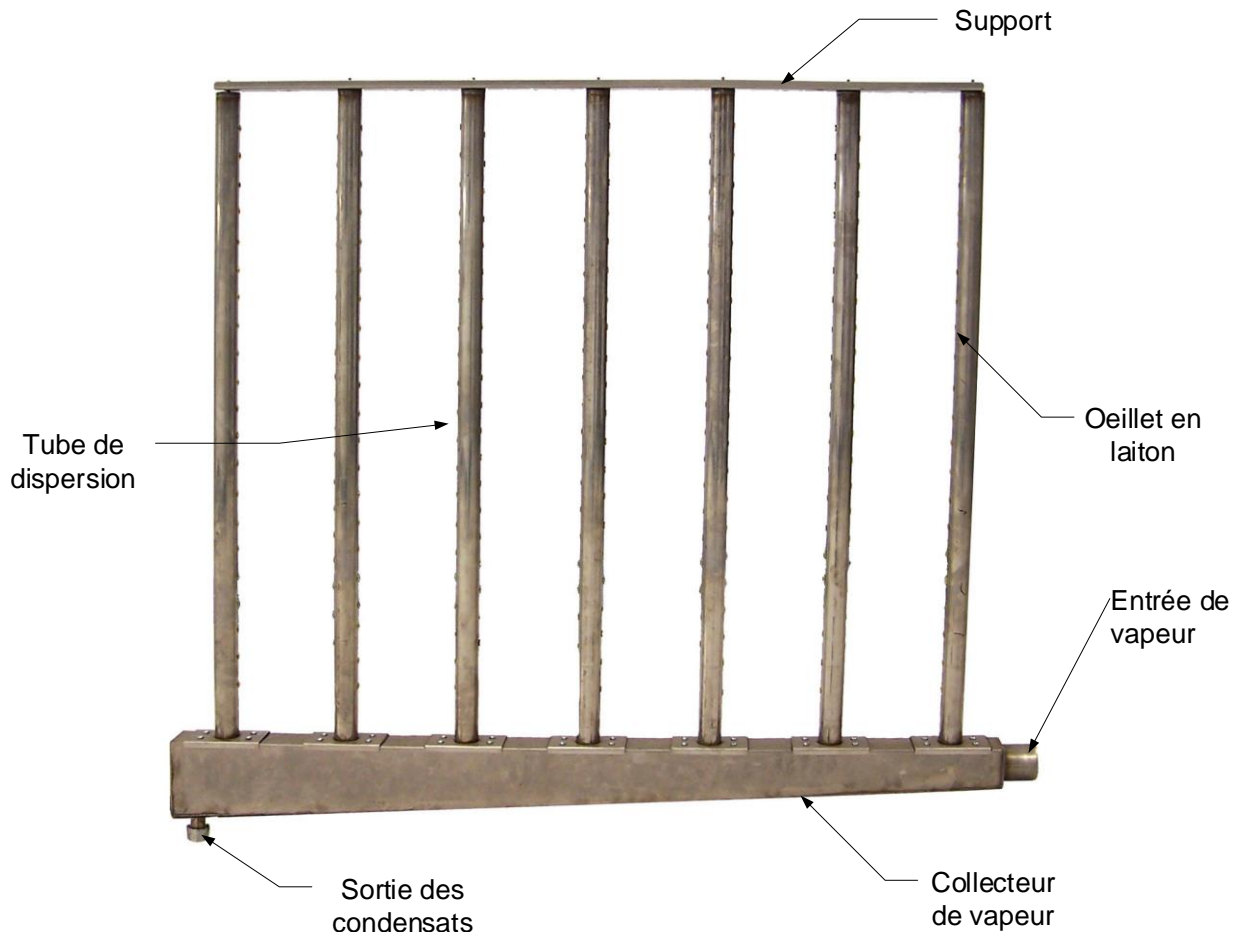
Pour afficher l'intégralité des termes et conditions de Neptronic, accédez au <http://www.neptronic.com/Sales-Conditions>.

Table des matières

1. Présentation	2
2. Caractéristiques	2
2.1. Accessoires	2
2.2. Dimensions	2
3. Instructions d'assemblage pour le Multi-Steam démontable	3
3.1. Description des composantes fournies	3
3.2. Instruction d'assemblage	3
4. Installation mécanique	4
4.1. Recommandations générales	4
4.2. Inclinaison (débit d'air horizontal)	4
4.3. Installation de Multi-Steam typique (débit d'air horizontal)	4
4.4. Inclinaison (débit d'air vertical)	5
4.5. Installation de Multi-Steam typique (débit d'air vertical)	5
5. Connexion de la conduite d'alimentation en vapeur	6
5.1. Installation typique	6
5.2. Recommandations générales	7
5.3. Une sortie de vapeur	8
5.4. Plusieurs sorties de vapeur	8
5.5. Plusieurs sorties de vapeur (plusieurs humidificateurs)	8
5.6. Sortie d'évacuation de condensat	8
6. Procédure de démarrage	9
7. Entretien	9
8. Guide de dépannage	9

1. Présentation

Merci pour choisir un produit Neptronic. Le Multi-Steam est composé de plusieurs tubes de dispersion en acier inoxydable connectés à un collecteur de vapeur en acier inoxydable. Le distributeur Multi-Steam est construit sur mesure pour le conduit ou l'unité de traitement d'air (AHU). Les tubes de dispersion tubes incluent des buses d'insertion en laiton (œillets) pour prévenir l'échappement de la condensation. Le Multi-Steam peut être complètement soudé à l'usine ou démontable pour l'assemblage sur le chantier. Les distributeurs Multi-Steam sont utilisés pour des distances d'absorption très courtes.



(fig. 1)

2. Caractéristiques

2.1. Accessoires

Les accessoires typiques incluent le tuyau, les colliers et la connexion du Multi-Steam.

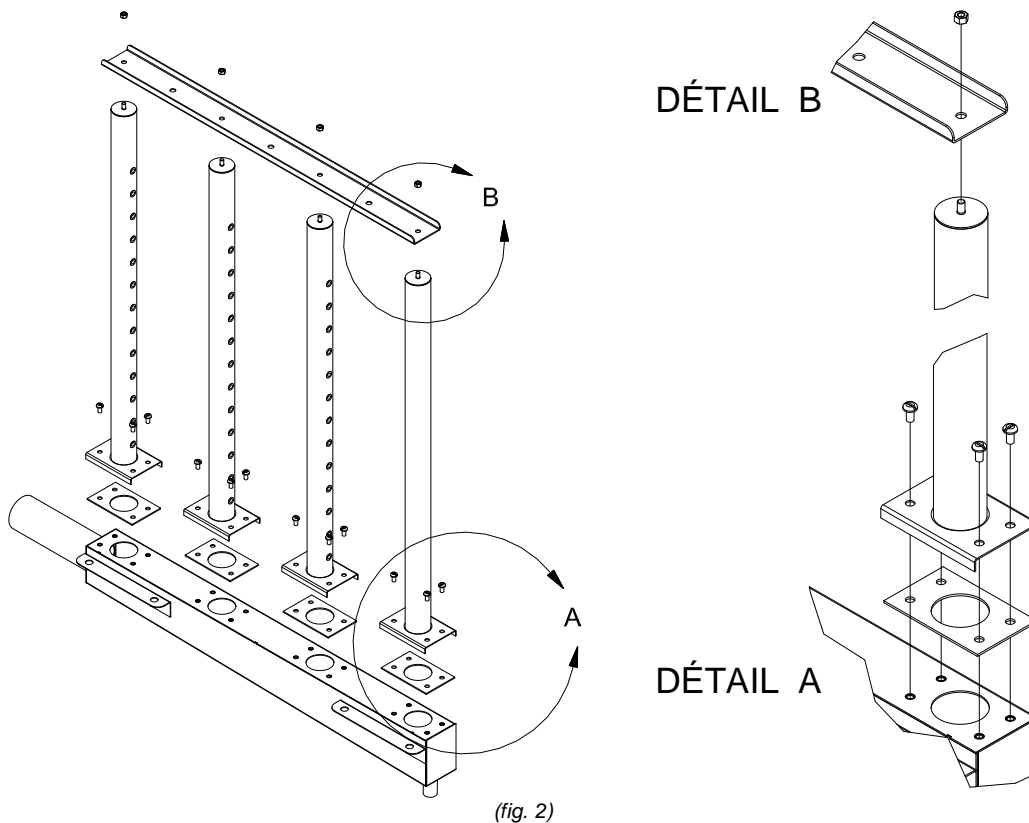
2.2. Dimensions

Le distributeur Multi-Steam est construit sur mesure pour le conduit ou l'unité de traitement d'air (AHU), alors ses dimensions dépendent de celles du conduit ou de l'unité de traitement d'air.

3. Instructions d'assemblage pour le Multi-Steam démontable

3.1. Description des composantes fournies

- 1) Collecteur de vapeur (qté: 1)
- 2) Tubes de dispersion (qté: tel que commande)
- 3) Joints n/p SP 6867 (qté: 1 par tube vertical)
- 4) Support de montage (qté: 1)
- 5) Boulons en acier inoxydable M5-0.8 n/p SP 6869 (qté: 1 par tube vertical)
- 6) Vis en acier inoxydable M5-0.8x10mm n/p SP 6868 (qté: 4 par tube vertical)



3.2. Instruction d'assemblage

1. Identification des tubes de distribution

- Deux des tubes de dispersion ont seulement une rangée d'œillet en laiton. Ces deux tubes de dispersion doivent être installés aux extrémités des sorties du collecteur de vapeur avec les œillets en laiton orientés vers l'intérieur.
- Les autres tubes de dispersion sont identiques, avec deux rangées d'œillet en laiton et doivent être installés sur les autres sorties de vapeur du collecteur.

2. Installation des tubes de distribution

- Insérez un joint sur la sortie de vapeur du collecteur. Alignez les trous du joint avec les trous du collecteur de vapeur (détail A).
- Alignez les trous des plaques de montage du tube de distribution avec les trous sur le joint.
- Utilisez quatre vis pour fixer le tube de distribution au collecteur de vapeur.
- Répétez l'étape 2 avec les autres tubes de distribution.

3. Installation du support de montage

- Insérez le support de montage sur le haut des tubes de distribution, les plis sur le support doivent être orientés vers le haut (détail B).
- Alignez les trous du support de montage avec chaque vis sur les tubes de distribution.
- Utilisez les boulons pour fixer le support de montage à tous les tubes de distribution.

4. Installation mécanique

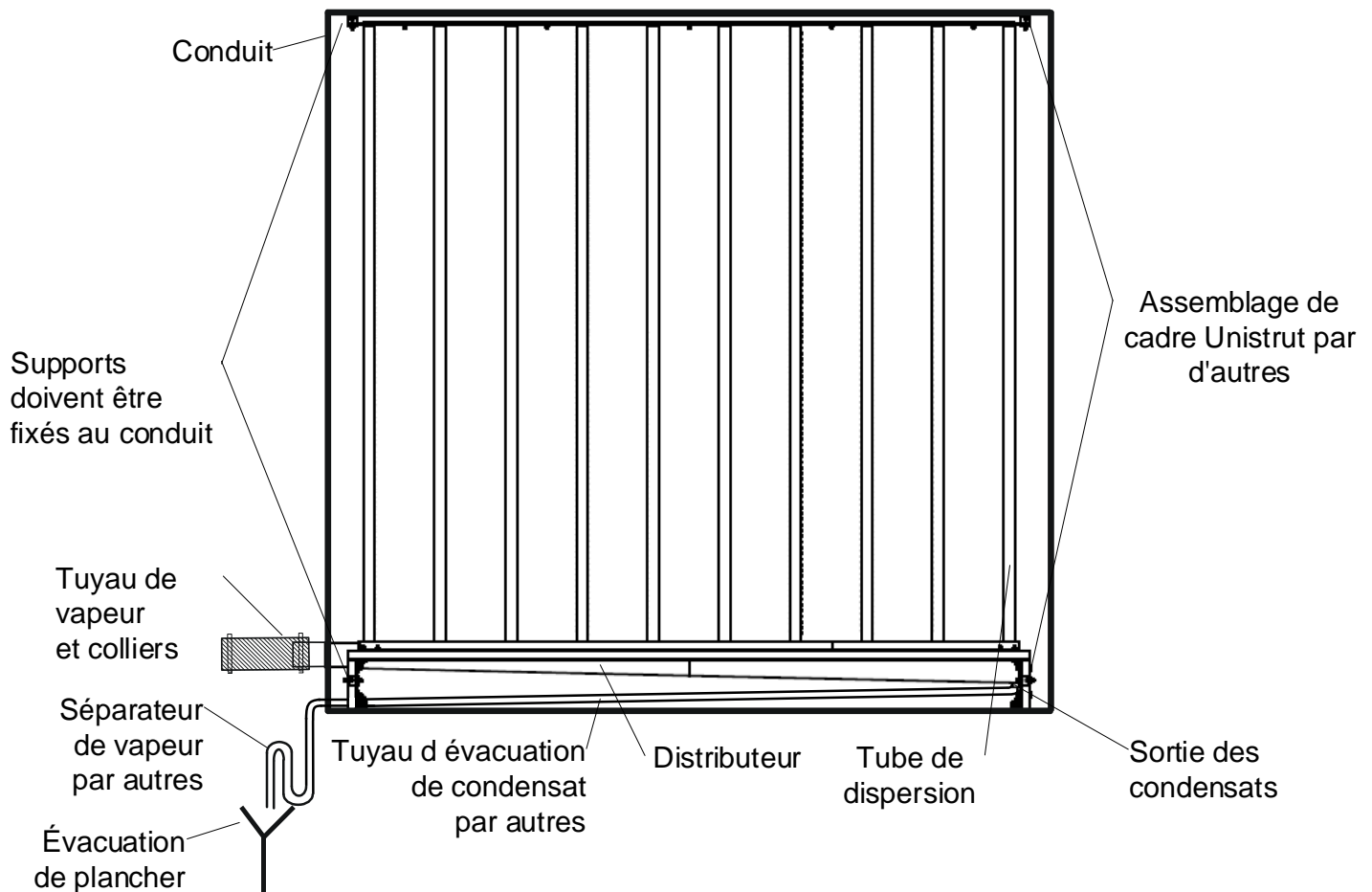
4.1. Recommandations générales

- **IMPORTANT:** L'installation mécanique doit être conforme aux codes et réglementations locaux.
- Emplacement: Prévoir un emplacement facile d'accès afin de permettre l'installation et la vérification aisée du Multi-Steam.
Le Multi-Steam est centré de côté à côté dans le conduit ou à travers la face de la bobine d'un système de traitement d'air.
- Afin de protéger contre les dommages d'eau, il est recommandé d'installer une section scellée de conduit ou un bac d'égouttement avec évacuation d'eau en dessous du Multi-Steam.

4.2. Inclinaison (débit d'air horizontal)

- Lors de l'installation du Multi-Steam dans un conduit ou un CTA à débit d'air horizontal, assurez que le support de montage est mis à niveau horizontalement.
- Le collecteur du Multi-Steam est déjà incliné vers l'évacuation de condensat en usine lorsque les multiples tubes de dispersion sont mis à niveau verticalement.
- Les œillets doivent être perpendiculaire au débit d'air.

4.3. Installation de Multi-Steam typique (débit d'air horizontal)



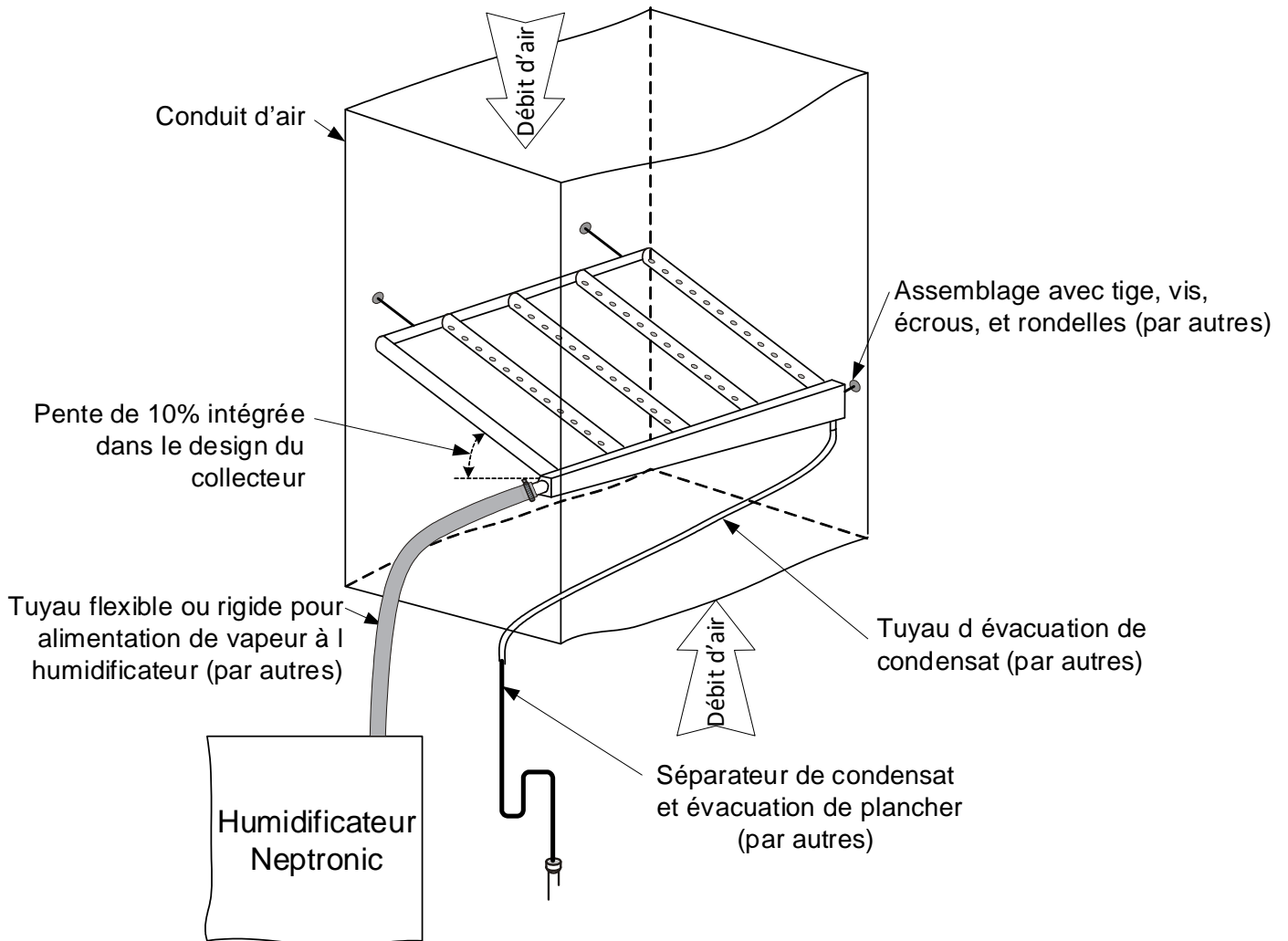
(Fig. 3)



4.4. Inclinaison (débit d'air vertical)

- Lors de l'installation du Multi-Steam dans un conduit à débit d'air vertical, assurez que le collecteur de vapeur est incliné correctement.
- Le collecteur du Multi-Steam doit être incliné vers l'évacuation de condensat.
- Une pente minimum de 10 degrés doit être conservée sur les tubes de dispersion pour permettre au condensat d'évacuer vers le collecteur.
- Les œillets doivent être perpendiculaire au débit d'air.

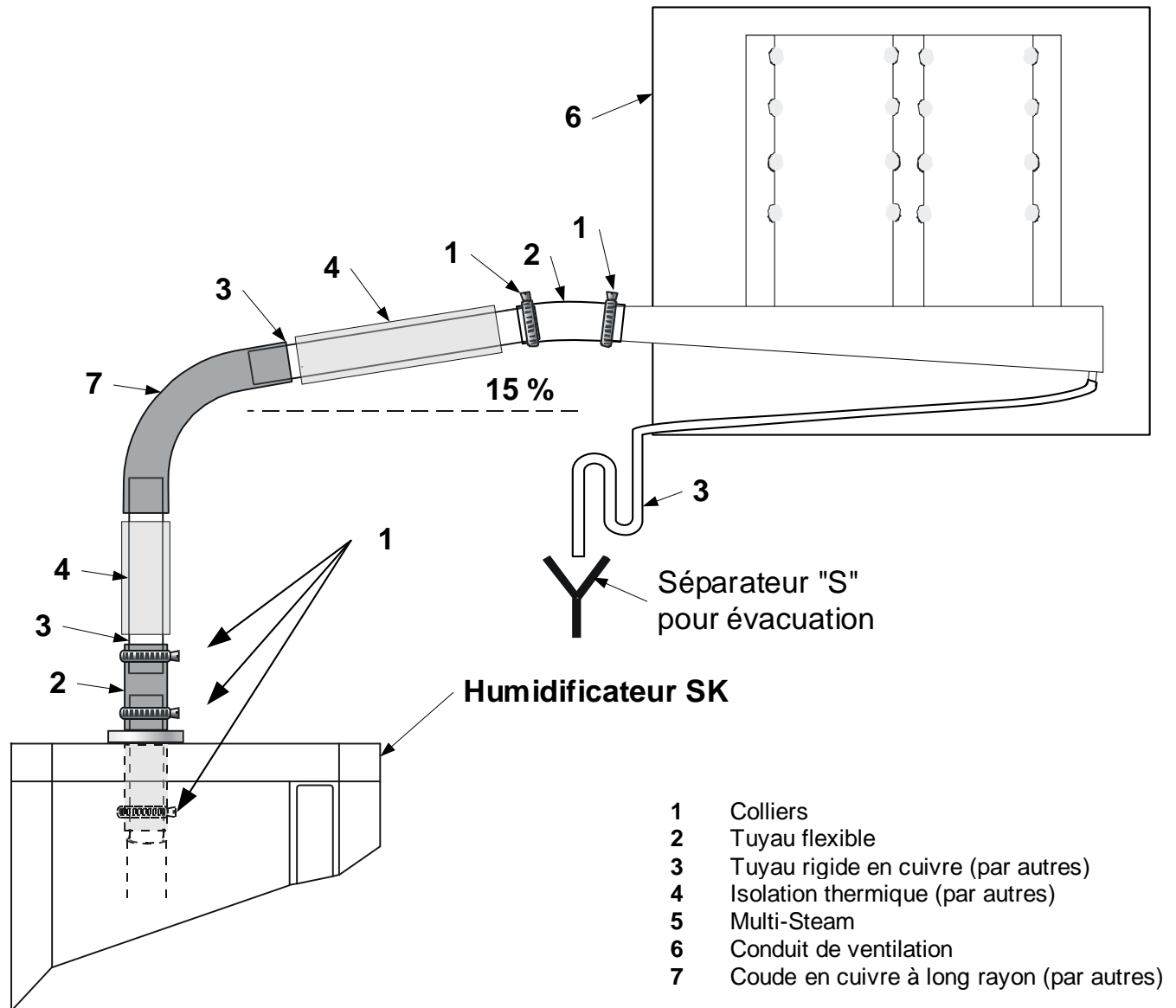
4.5. Installation de Multi-Steam typique (débit d'air vertical)



(Fig. 4)

5. Connexion de la conduite d'alimentation en vapeur

5.1. Installation typique



(Fig. 5)

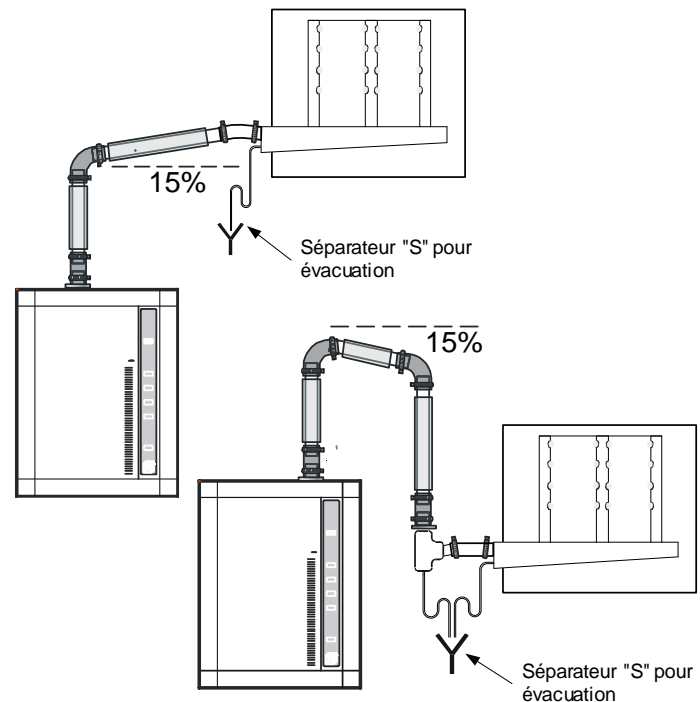
5.2. Recommandations générales

Veillez suivre les règles d'installation suivantes afin d'éviter l'accumulation de condensation pouvant entraîner une forte accumulation d'eau dans le conduit ou un dysfonctionnement de l'humidificateur.

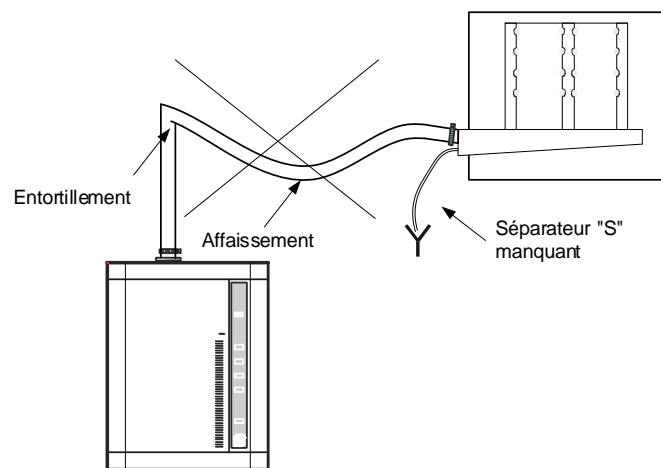
IMPORTANT:

- **Risque de dysfonctionnement. Évitez les entortillements, les affaissements et toutes zones où du condensat peut être piégé.**
- L'installation de la plomberie doit être conforme aux réglementations locales et nationales.

- Vérifiez que la pente du tuyau de vapeur (rigide ou flexible) n'est jamais inférieure à 15%** (7 longueurs horizontales pour 1 longueur verticale), afin d'assurer une évacuation continue de la condensation vers l'humidificateur ou vers un séparateur de condensat.
- Le point le plus bas de tout tuyau de vapeur rigide ou flexible doit être la sortie de vapeur de l'humidificateur.** Si nécessaire, un séparateur de vapeur en "S" devrait être installé en allouant 2" (51mm) de plus que la pression statique du conduit de ventilation.
- La longueur totale des tuyaux de vapeur flexible ou rigide ne doit pas excéder 16pi (5m).** Des distances plus longues résulteront dans l'obtention de plus de condensation. Utilisez des tuyaux rigides en cuivre lorsque possible. Des tuyaux à vapeur flexibles peuvent être utilisés pour des courtes distances jusqu'à 16 pieds (5 m) ou pour le raccordement entre des sections rigides. Pour des distances plus longues, consultez l'usine.
- Dans le cas d'installation de tuyaux rigides en cuivre, ceux-ci doivent être recouverts d'un isolant pour réduire l'accumulation de condensat.**



Installation correcte



Installation erronée

(Fig. 6)



5.3. Une sortie de vapeur

- Passez une ligne de vapeur de la sortie de vapeur de la chambre d'évaporation de l'humidificateur au collecteur du Multi-Steam (un réducteur est soudé à l'entrée de collecteur du Multi-Steam).
- Utilisez le tuyau flexible à vapeur et les colliers pour raccorder le tuyau rigide en cuivre au Multi-Steam et à l'humidificateur.

5.4. Plusieurs sorties de vapeur

- Si l'humidificateur qui fournit de la vapeur possède plus d'une sortie de vapeur provenant de la chambre d'évaporation, un connecteur MS doit être commandé avec le Multi-Steam.
- Installez le même nombre de lignes de vapeur que le nombre de sorties de vapeur de la chambre d'évaporation au connecteur MS.
- Positionnez le connecteur MS le plus proche possible à l'humidificateur ou au Multi-Steam en maintenant la bonne pente.
- **IMPORTANT** : Ne jamais réduire le diamètre des lignes de vapeur. Une mauvaise grandeur causera l'humidificateur à être top pressuriser.

5.5. Plusieurs sorties de vapeur (plusieurs humidificateurs)

- Si plusieurs humidificateurs fournissent de la vapeur au Multi-Steam, plusieurs connecteurs MS doivent être commandés avec le Multi-Steam.
- Installez le même nombre de lignes de vapeur que le nombre de sorties de vapeur de la chambre d'évaporation aux connecteurs MS.
- Positionnez les connecteurs MS le plus proche possible à l'humidificateur ou au Multi-Steam en maintenant la bonne pente.
- **IMPORTANT** : Ne jamais réduire le diamètre des lignes de vapeur. Une mauvaise grandeur causera l'humidificateur à être top pressuriser.

5.6. Sortie d'évacuation de condensat

- Le Multi-Steam a une connexion d'évacuation de condensat de 1/2" (15mm) NPT (ou BSPT).
- Passez un tuyau (même grandeur que la connexion de l'évacuation de condensat) aussi directement que possible de la sortie d'évacuation du condensat à l'évacuation de plancher avec une pente adéquate et installez un séparateur de condensat pour prévenir des fuites de vapeur de l'évacuation.
- Le séparateur de condensat (type S) doit être installé plus haut que la pression statique du système par au moins 2 pouces (51mm).

6. Procédure de démarrage

Suivez cette procédure de démarrage pour prévenir un fonctionnement incorrect du système :

- Assurez que les connexions de plomberie ont été fait en accordance avec les instructions dans ce manuel.
 - a) Vérifiez que la ligne d'alimentation en vapeur est connecté correctement au Multi-Steam.
 - b) Vérifiez que le Multi-Steam est incliné correctement.
 - c) Vérifiez que l'évacuation de condensat du Multi-Steam est connecté à la ligne d'évacuation.

7. Entretien

- Inspectez le Multi-Steam au démarrage et lors d'opération normal.

8. Guide de dépannage

Problème	Causes	Action corrective
<p>Le Multi-Steam évacue de l'eau à l'intérieur du conduit ou CTA.</p>	<ul style="list-style-type: none"> • La ligne d'alimentation en vapeur n'est pas isolée. • La ligne d'alimentation en vapeur n'est pas évacuée ou inclinée correctement. • L'évacuation de condensat du Multi-Steam est bloqué ou la ligne d'évacuation d'est pas inclinée correctement. • Le Multi-Steam n'est pas incliné correctement. • La vapeur ou le condensat s'échappe du joint sur le Multi-Steam démontable. 	<ul style="list-style-type: none"> • Isolez la ligne d'alimentation en vapeur. • Installez un séparateur de condensat pour enlever le condensat de la ligne d'alimentation en vapeur. • Inclinez la ligne d'alimentation en vapeur correctement selon les instructions. • Vérifiez la ligne d'évacuation de condensat. • Inclinez le Multi-Steam selon les instructions. • Remplacez le joint (n/p SP 6867).



neptronic®

400 boul. Lebeau, Montréal, Qc, H4N 1R6, Canada

www.neptronic.com

Tél. (gratuit partout en Amérique du nord): 1-800-361-2308

Tél.: (514) 333-1433 Fax: (514) 333-3163

Fax service à clientèle: (514) 333-1091

Lundi à vendredi: 8h00 à 17h00 (Heure de l'est de l'Amérique du nord)